

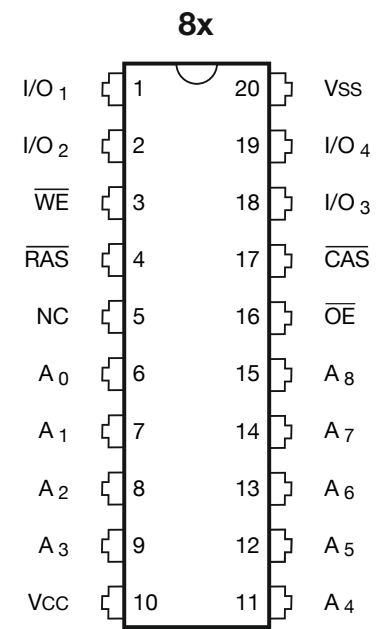
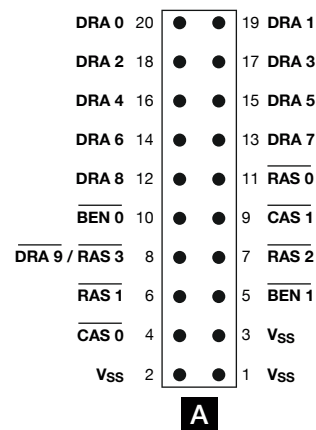
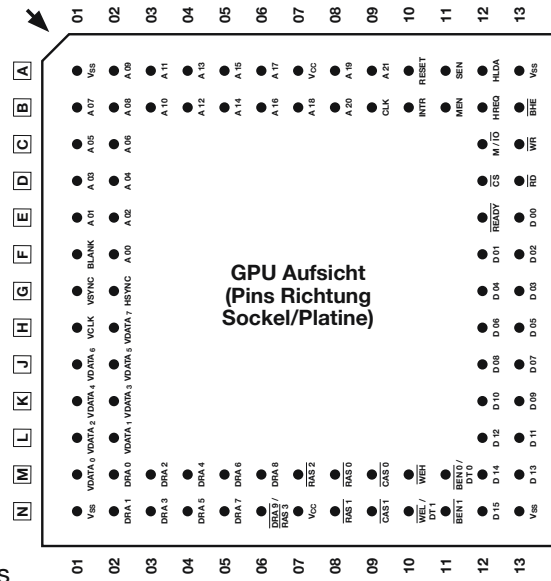
Matrix MatGraph C32

Speichererweiterung:
1 MB (1024 KB)

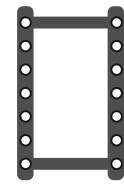
MICRON
MT4C4256 256K x 4 DRAM
(20-Pin DIP), 8 Stück (IC1-IC8)

Platine wird über
Steckverbinder A (SV1)
und B (SV2) aufgesteckt.

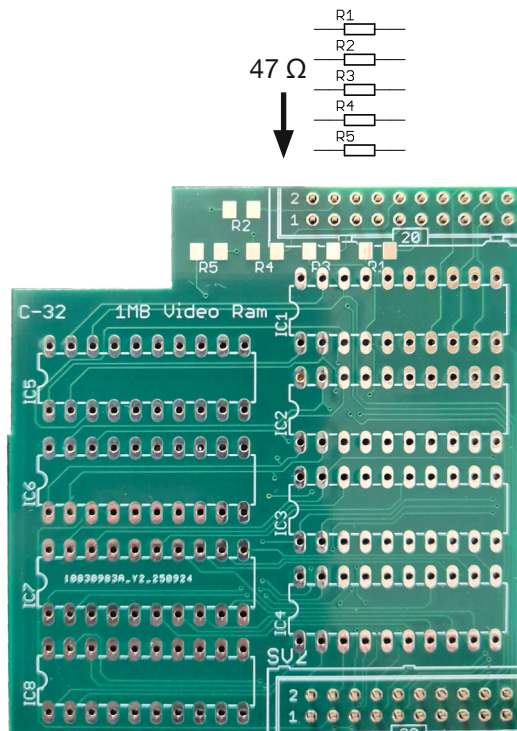
Der Resistor auf der Hauptplatine muss entfernt werden, auf der Speichererweiterungsplatine befinden sich dafür fünf SMD-Widerstände/Resistoren 47 Ω (M1206 47R).



Resistor entfernt



GPU-PIN	GPU-Bedeutung	RAM-Baustein	RAM-PIN	RAM-Bedeutung
E - 13	D 00	1 5	1	I/O 1
F - 12	D 01	1 5	2	I/O 2
F - 13	D 02	1 5	18	I/O 3
G - 13	D 03	1 5	19	I/O 4
G - 12	D 04	2 6	1	I/O 1
H - 13	D 05	2 6	2	I/O 2
H - 12	D 06	2 6	18	I/O 3
J - 13	D 07	2 6	19	I/O 4
J - 12	D 08	3 7	1	I/O 1
K - 13	D 09	3 7	2	I/O 2
K - 12	D 10	3 7	18	I/O 3
L - 13	D 11	3 7	19	I/O 4
L - 12	D 12	4 8	1	I/O 1
M - 13	D 13	4 8	2	I/O 2
M - 12	D 14	4 8	18	I/O 3
N - 12	D 15	4 8	19	I/O 4



GPU-PIN	GPU-Bedeutung	RAM-Baustein	RAM-PIN	RAM-Bedeutung
M - 02	DRA 0	1 2 3 4	6	A 0
N - 02	DRA 1	5 6 7 8	7	A 1
M - 03	DRA 2		8	A 2
N - 03	DRA 3		9	A 3
M - 04	DRA 4		11	A 4
N - 04	DRA 5		12	A 5
M - 05	DRA 6		13	A 6
N - 05	DRA 7		14	A 7
M - 06	DRA 8		15	A 8

GPU-PIN	GPU-Bedeutung	RAM-Baustein	RAM-PIN	RAM-Bedeutung
M - 11	BEN 0 / DT 0	5 6 7 8	16	47 Ω OE
N - 11	BEN 1	1 2 3 4	16	47 Ω OE
M - 09	CAS 0	5 6 7 8	17	47 Ω CAS
N - 09	CAS 1	1 2 3 4	17	47 Ω CAS
M - 08	RAS 0	1 2 3 4	4	47 Ω RAS
		5 6 7 8		