

GPU - PIN	GPU - Bedeutung	Stiftleiste - PIN
A - 01	Vss	A - 1, - 2, - 3
A - 02	A 09	
A - 03	A 11	
A - 04	A 13	
A - 05	A 15	
A - 06	A 17	
A - 07	Vcc	B - 1, - 2
A - 08	A 19	
A - 09	A 21	
A - 10	RESET	
A - 11	SEN	
A - 12	HLDA	
A - 13	Vss	A - 1, - 2, - 3

GPU - PIN	GPU - Bedeutung	Stiftleiste - PIN
B - 01	A 07	
B - 02	A 08	
B - 03	A 10	
B - 04	A 12	
B - 05	A 14	
B - 06	A 16	
B - 07	A 18	
B - 08	A 20	
B - 09	CLK	
B - 10	INTR	
B - 11	MEN	
B - 12	HREQ	
B - 13	BHE	

GPU - PIN	GPU - Bedeutung	Stiftleiste - PIN
M - 01	VDATA 0	
M - 02	DRA 0	A - 20
M - 03	DRA 2	A - 18
M - 04	DRA 4	A - 16
M - 05	DRA 6	A - 14
M - 06	DRA 8	A - 12
M - 07	RAS 2	A - 7
M - 08	RAS 0	A - 11
M - 09	CAS 0	A - 4
M - 10	WEH	B - 4
M - 11	BEN 0 / DT 0	A - 10
M - 12	D 14	B - 6
M - 13	D 13	B - 7

GPU - PIN	GPU - Bedeutung	Stiftleiste - PIN
N - 01	Vss	A - 1, - 2, - 3
N - 02	DRA 1	A - 19
N - 03	DRA 3	A - 17
N - 04	DRA 5	A - 15
N - 05	DRA 7	A - 13
N - 06	DRA 9 / RAS 3	A - 8
N - 07	Vcc	B - 2, - 3
N - 08	RAS 1	A - 6
N - 09	CAS 1	A - 9
N - 10	WEL / DT 1	B - 3
N - 11	BEN 1	A - 5
N - 12	D 15	B - 5
N - 13	Vss	A - 1, - 2, - 3

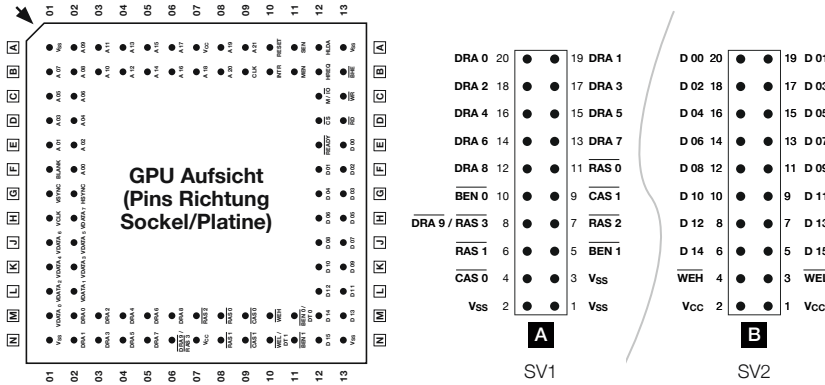
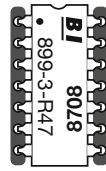
Matrix MatGraph C32 (Art-Nr. T-C32-PT01010)

256 KB RAM on Board

Durchgangsprüfung:

Intel GPU 82786 (88 Pins)
zu 2x Stiftleisten (je 20 Pins)

Resistor 899-3-R47 gesteckt!
47 Ω



Stand: 26.10.2025

GPU - PIN	GPU - Bedeutung	Stiftleiste - PIN
L - 01	VDATA 2	
L - 02	VDATA 1	
L - 12	D 12	B - 8
L - 13	D 11	B - 9

GPU - PIN	GPU - Bedeutung	Stiftleiste - PIN
C - 01	A 05	
C - 02	A 06	
C - 12	M / IO	
C - 13	WR	

GPU - PIN	GPU - Bedeutung	Stiftleiste - PIN
D - 01	A 03	
D - 02	A 04	
D - 12	CS	A - 1, - 2, - 3
D - 13	RD	

GPU - PIN	GPU - Bedeutung	Stiftleiste - PIN
E - 01	A 01	
E - 02	A 02	
E - 12	READY	
E - 13	D 00	B - 20

GPU - PIN	GPU - Bedeutung	Stiftleiste - PIN
F - 01	BLANK	
F - 02	A 00	
F - 12	D 01	B - 19
F - 13	D 02	B - 18

GPU - PIN	GPU - Bedeutung	Stiftleiste - PIN
G - 01	VSYSNC	
G - 02	HSYSNC	
G - 12	D 04	B - 16
G - 13	D 03	B - 17

GPU - PIN	GPU - Bedeutung	Stiftleiste - PIN
H - 01	VCLK	
H - 02	VDATA 7	
H - 12	D 06	B - 14
H - 13	D 05	B - 15

GPU - PIN	GPU - Bedeutung	Stiftleiste - PIN
J - 01	VDATA 6	
J - 02	VDATA 5	
J - 12	D 08	B - 12
J - 13	D 07	B - 13

GPU - PIN	GPU - Bedeutung	Stiftleiste - PIN
K - 01	VDATA 4	
K - 02	VDATA 3	
K - 12	D 10	B - 10
K - 13	D 09	B - 11